

## Lávový gril plynový dvojitý 2x 31x48 bez podstavby

<b>Model</b>	<b>Sap kód</b>	00006253
GL 60 GLS	<b>Skupina artiklů</b>	Grily a grilovací plotny



- Rozměr roštu [mm x mm]: 312 x 483
- Zásuvka na odpadní tuk: Ano
- Nezávislé topné zóny: Samostatné ovládání pro každou topnou zónu
- Odnímatelný lem: Ne
- Odnímatelný rošt: Ano
- Zapalování: Piezo

<b>Sap kód</b>	00006253	<b>Hmotnost netto [kg]</b>	49.00
<b>Šířka netto [mm]</b>	658	<b>Výkon plynový [kW]</b>	13.000
<b>Hloubka netto [mm]</b>	609	<b>Druh připojení plynu</b>	Zemní plyn, propan butan
<b>Výška netto [mm]</b>	290	<b>Rozměr roštu [mm x mm]</b>	312 x 483

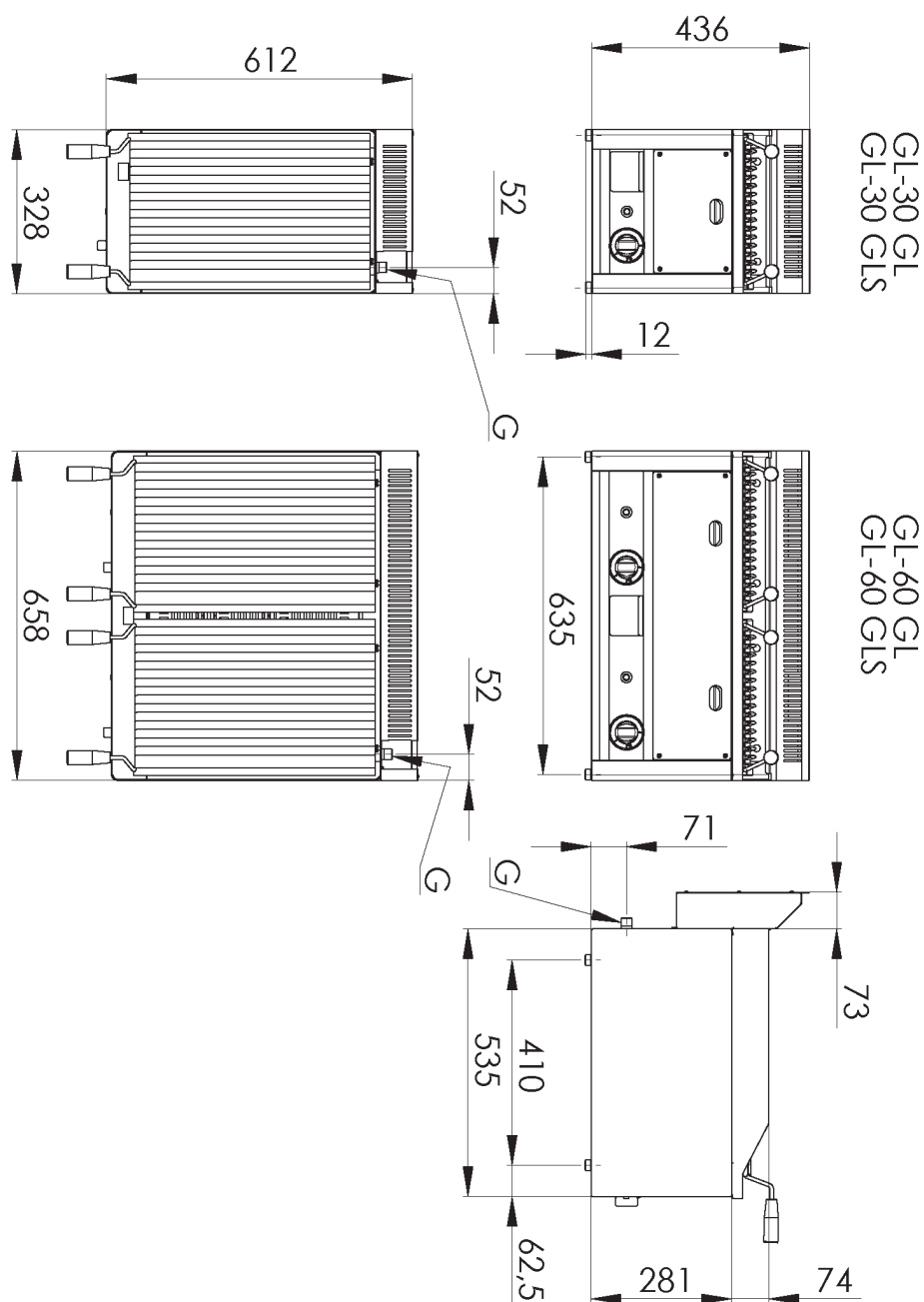
# Technický list

Technický výkres



## Lávový gril plynový dvojitý 2x 31x48 bez podstavby

<b>Model</b>	<b>Sap kód</b>	00006253
GL 60 GLS	<b>Skupina artiklů</b>	Grily a grilovací plotny



### Lávový gril plynový dvojitý 2x 31x48 bez podestavby

<b>Model</b>	<b>Sap kód</b>	00006253
GL 60 GLS	<b>Skupina artiklů</b>	Grily a grilovací plotny

# 1

#### **Celonerezové provedení**

dlouhá životnost  
odolnost materiálu z nerezové oceli aisi 304  
materiál nerezne

- úspory na servisních zásazích
- snadné čištění a údržba zařízení

# 2

#### **Stupeň krytí ovládacích prvků ipx4**

bezúdržbový systém  
odolnost proti stříkající vodě  
dlouhá životnost

- úspory na servisních zásazích
- snadné čištění zařízení

# 3

#### **Zásuvka na odpadní tekutiny**

zajišťuje skapání oleje do zásuvky

- snadná údržba
- snadné čištění

# 4

#### **Vysoký neodnímatelný lem**

lepší hygienické podmínky  
zabránění stříkání tuku na vedlejší zařízení

- snadná údržba
- snadné čištění

# 5

#### **Bezpečnostní prvek – termočlánek**

bezpečná obsluha pro personál  
nedochází ke zbytečnému úniku plynu  
dlouhá životnost

- úspory na servisních zásazích
- snadná a rychlejší obsluha

### Lávový gril plynový dvojitý 2x 31x48 bez podstavby

<b>Model</b>	<b>Sap kód</b>	00006253
GL 60 GLS	<b>Skupina artiklů</b>	Grily a grilovací plotny

**1. Sap kód:**

00006253

**2. Šířka netto [mm]:**

658

**3. Hloubka netto [mm]:**

609

**4. Výška netto [mm]:**

290

**5. Hmotnost netto [kg]:**

49.00

**6. Šířka brutto [mm]:**

725

**7. Hloubka brutto [mm]:**

710

**8. Výška brutto [mm]:**

540

**9. Hmotnost brutto [kg]:**

51.00

**10. Typ spotřebiče:**

Plynové zařízení

**11. Konstruční typ zařízení:**

Stolní

**12. Výkon plynový [kW]:**

13.000

**13. Zapalování:**

Piezo

**14. Druh připojení plynu:**

Zemní plyn, propan butan

**15. Stupeň krytí ovládacích prvků:**

IPX4

**16. Materiál:**

Nerez

**17. Materiál roštu:**

Nerez

**18. Zásuvka na odpadní tuk:**

Ano

**19. Nezávislé topné zóny:**

Samostatné ovládání pro každou topnou zónu

**20. Odnímatelný lem:**

Ne

**21. Odnímatelný rošt:**

Ano

**22. Rozměr roštu [mm x mm]:**

312 x 483

**23. Odnímatelný hořák:**

Ano